



ПЕНОФОЛ® **ВЛАСК А** ОТРАЖАТЕЛЬНАЯ ТЕПЛОИЗОЛЯЦИЯ ЗАВОДЛІТ.РУ



ОТРАЖАТЕЛЬНАЯ ТЕПЛОИЗОЛЯЦИЯ ПЕНОФОЛ®

BLACK* A

*ЧЕРНЫЙ

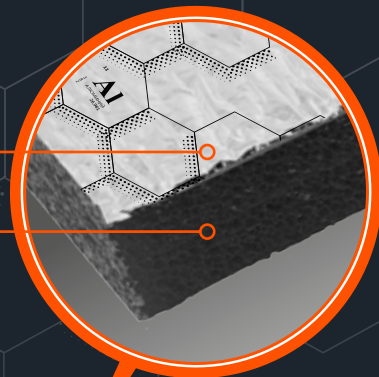
АССОРТИМЕНТ

РУЛОНЫ

АКСЕССУАРЫ

АЛЮМИНИЕВАЯ ФОЛЬГА

ВСПЕНЕННЫЙ ПОЛИЭТИЛЕН



КРОВЛЯ | ПОЛ | СТЕНЫ | ТРУБЫ



ТОЛЩИНА (мм)

5 | 10 | 20



ШИРИНА (мм)

600 | 1200



ДЛИНА (м)

30 | 15 | 10

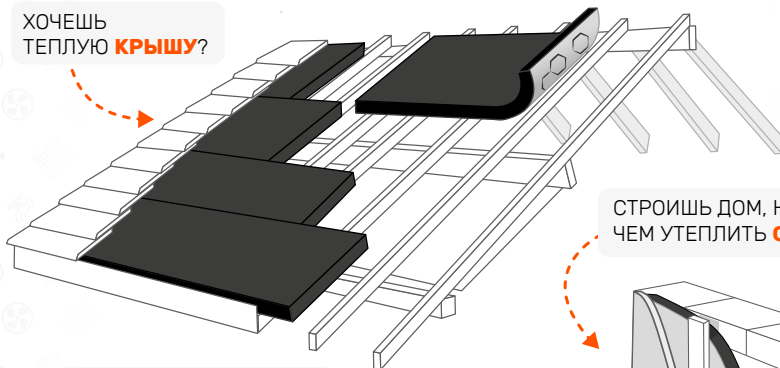


ЛЕНТЫ
ЛАС/ЛАМС

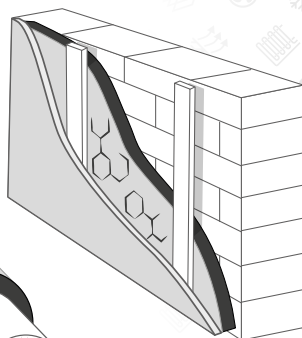
ЛЕНТА
ПЕНОФОЛ®
ВЛАСК

МАТЕРИАЛ УСТАНОВЛИВАЕТСЯ ФОЛЬГОЙ ВНУТРЬ ПОМЕЩЕНИЯ

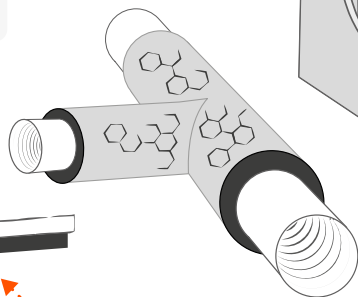
ХОЧЕШЬ
ТЕПЛУЮ **КРЫШУ**?



СТРОИШЬ ДОМ, НО НЕ ЗНАЕШЬ,
ЧЕМ УТЕПЛИТЬ **СТЕНЫ**?



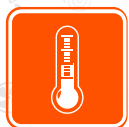
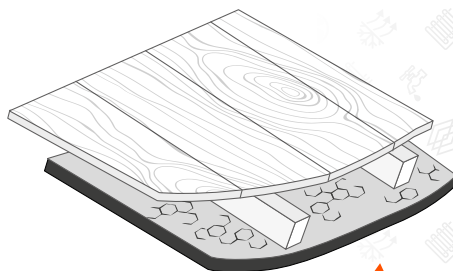
НУЖНО ЗАЩИТИТЬ
ТРУБЫ ОТ ЗАМЕРЗАНИЯ?



ХОЛОДНО
НА **БАЛКОНЕ**?



ПОДБИРАЕШЬ МАТЕРИАЛ
ДЛЯ ТЕПЛОИЗОЛЯЦИИ **ПОЛА**?



ТЕМПЕРАТУРА
ПРИМЕНЕНИЯ
И ЭКСПЛУАТАЦИИ

от **-60 до +95°C**



НИЗКАЯ
ТЕПЛОПРОВОДНОСТЬ

0,039 Вт/(м·°С)



ВЫСОКИЙ КОЭФФИЦИЕНТ
ТЕПЛОВОГО ОТРАЖЕНИЯ

97%



АБСОЛЮТНАЯ
ПАРНЕПРОНИЦАЕМОСТЬ
И ГИДРОФОБНОСТЬ

0,001 мг/(м·ч·Па)



ЗВУКОИЗОЛЯЦИЯ
УДАРНОГО ШУМА

20 дБ



СРОК
СЛУЖБЫ

50 лет
без изменения
характеристик

8 (800) 234 34 35

ZAVODLIT.RU